



HELIBOLIDE

Ce qui a été fait ...





**Les deux chapes
équipées des roues**

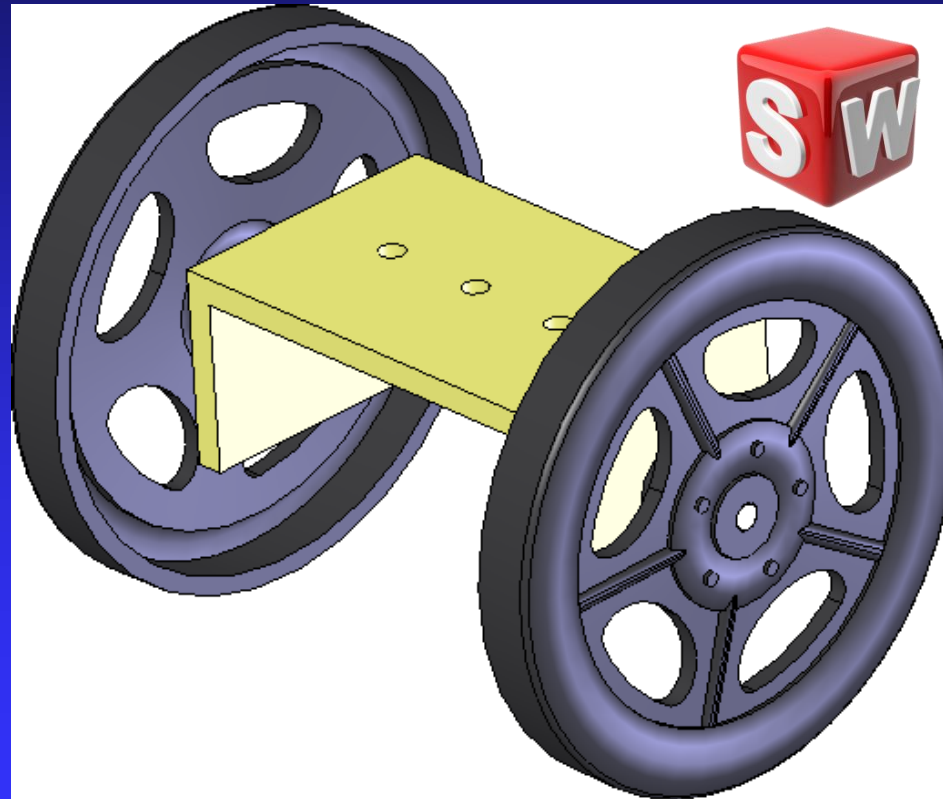


Ce qui a été fait ...





Les fichiers numériques Solidworks



Ce qui a été fait ...





Site



Jimdo



Ce qui a été fait ...





HELIBOLIDE

Ce qu'il faut faire ...





1

Réaliser le châssis



Environnement



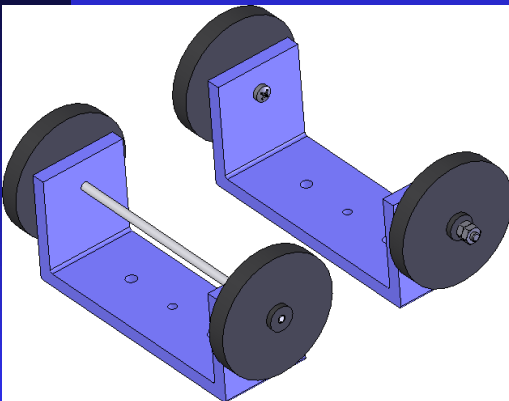
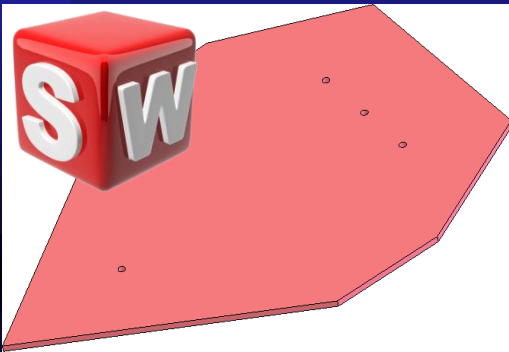
Ce qu'il faut faire ...



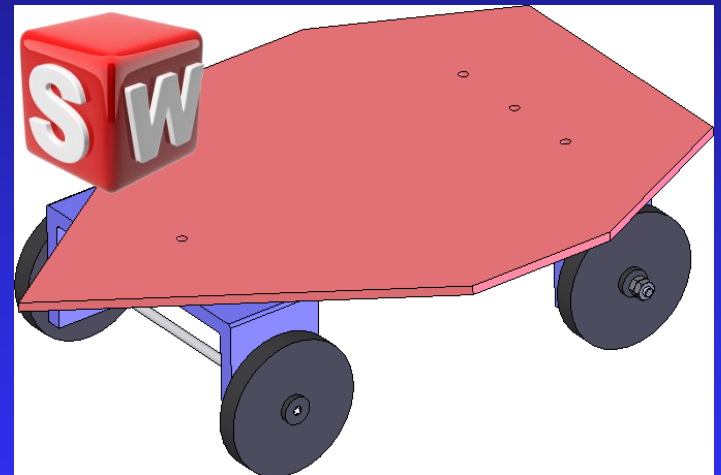


2

Réaliser la maquette numérique du châssis et de l'assemblage



DAO



Ce qu'il faut faire ...





3 Compléter le site internet

Accueil Membres de l'équipe Cahier des charges Solutions techniques Créativité

Réalisation et validation du prototype Espace multimédia



Ce qu'il faut faire ...





Bilan

Ce qu'il faut faire ...





Bilan

- 1** Réaliser le châssis
- 2** Réaliser la maquette numérique du châssis et de l'assemblage
- 3** Compléter le site internet



Ce qu'il faut faire ...





Bilan

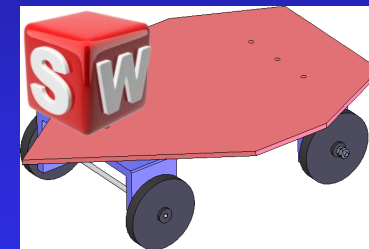
Toutes les activités sont réalisées en même temps !



Réalisation

Jimdo

Site



Maquette
numérique

Durée : 3 séances

Ce qu'il faut faire ...

